
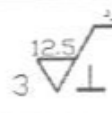
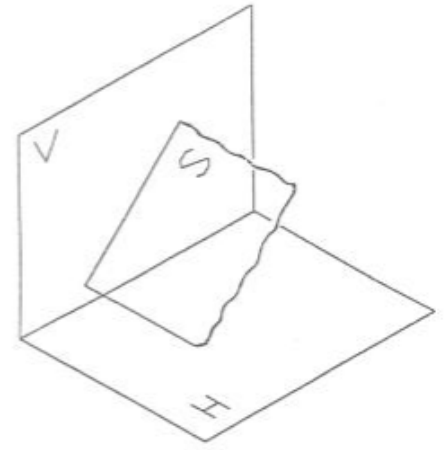
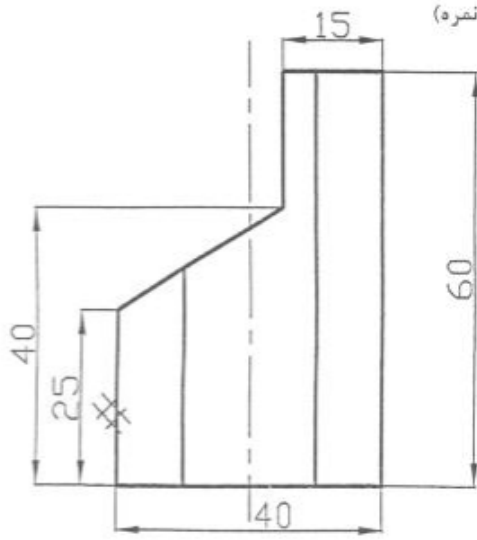


باسمه تعالی

مدت پاسخگویی: ۱۸۰ دقیقه	ساعت شروع: ۸ صبح	رشته: مکانیک خودرو	سؤال امتحان نهایی درس: رسم فنی تخصصی
تاریخ برگزاری: ۱۷ / ۰۳ / ۸۶		سال سوم نظام جدید آموزش متوسطه	
اداره ی گل سنجش و ارزشیابی تحصیلی		صفحه ی اول	دانش آموزان و داوطلبان آزاد سراسر کشور - خرداد ماه ۱۳۸۶
نمره	شرح سؤالات		

تذکر: ۱- ترسیم ها در مقیاس ۱:۱ انجام شود، عدم رعایت تمیزی و اصول نقشه کشی و اندازه گذاری تا ۳ نمره از جمع نمرات کسر می گردد.
 ۲- خطوط کمکی باقی بمانند.
 ۳- ترسیم جدول و مشخصات نقشه ضروری نیست.

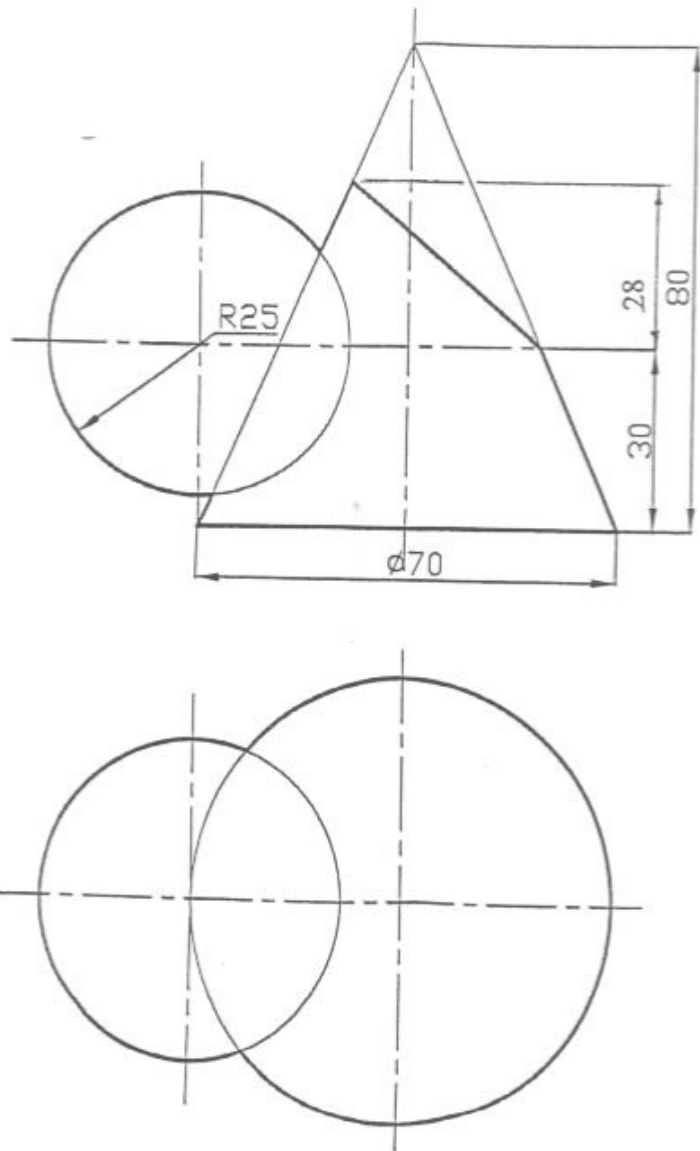
۱/۵	تصویر قائم و افق خطی با مختصات <table border="1" style="display: inline-table; vertical-align: middle;"> <tr><td>35</td><td>15</td></tr> <tr><td>25</td><td>10</td></tr> <tr><td>10</td><td>30</td></tr> </table> و ترسیم نماییدوسپس آن را به خط جبهیه تبدیل و اندازه حقیقی آن را بدست آورید.	35	15	25	10	10	30
35	15						
25	10						
10	30						
۰/۵	مفهوم علامت  چیست؟						
۱	بر روی نقشه ای علامت  مورد کسری شود به چشم می خورد، مفهوم این علامت چیست؟						
۰/۵	میدان تولرانس را تعریف نماید.						
۰/۲۵	در شکل مقابل نام صفحه مورد نظر چیست؟ 						
۴/۲۵	۶ با توجه به تصویر قائم از یک منشور شش ضلعی منتظم مطلوب است: الف - ترسیم نمای قائم (۰/۵ نمره) ب - ترسیم نمای افقی (۰/۷۵ نمره) ج - ترسیم نمای جانبی (۱ نمره) د- ترسیم گسترش سطح جانبی از محل علامت زده شده همراه بادریوش پایینی (۲ نمره) مقیاس ۱:۱ اندازه گذاری رعایت گردد. 						

باسمه تعالی

سؤال امتحان نهایی درس : رسم فنی تخصصی	رشته : مکانیک خودرو	ساعت شروع : ۸ صبح	مدت پاسخگویی : ۱۸۰ دقیقه
سال سوم نظام جدید آموزش متوسطه		تاریخ برگزاری : ۱۲ / ۰۳ / ۸۶	
دانش آموزان و داوطلبان آزاد سراسر کشور - خرداد ماه ۱۳۸۶		صفحه ی دوم	

اداره ی کل سنجش و ارزشیابی تحصیلی

ردیف	شرح سؤالات	نمره
۷	<p>با توجه به شکل که بر خورد یک مخروط و کره را به صورت هم محور نمایش می دهد ، مطلوب است :</p> <p>الف) ترسیم و تکمیل نمای قائم (۲ نمره)</p> <p>ب) ترسیم و تکمیل نمای افقی (۲/۷۵ نمره)</p> <p>مقیاس ۱ : ۱</p> <p>اندازه گذاری رعایت گردد.</p>	۴/۷۵



باسمه تعالی

سؤال امتحان نهایی درس : رسم فنی تخصصی	رشته : مکانیک خودرو	ساعت شروع : ۸ صبح	مدت پاسخگویی : ۱۸۰ دقیقه
دانش آموزان و داوطلبان آزاد سراسر کشور - خرداد ماه ۱۳۸۶	صفحه ی سوم	تاریخ برگزاری : ۱۲ / ۰۳ / ۸۶	
		اداره ی کل سنجش و ارزشیابی تحصیلی	

ردیف شرح سؤالات

نمره ۷/۲۵

۸ از قطعه ای که در دو نما معرفی شده است ، مطلوب است :

الف) ترسیم نمای قائم در نیم برش (۱/۲۵ نمره)

ب) ترسیم نمای افقی (۰/۷۵ نمره)

ج) ترسیم نمای جانبی در برش کامل (۲ نمره)

د) تعیین کیفیت سطوح به شرح زیر :

- شکاف نیم استوانه R25 و R30 با درجه زبری $Ra = 1.6$ (۰/۵ نمره)
- سطح A با درجه زبری $Ra = 3.2$ (۰/۲۵ نمره)
- سطح سوراخ های با قطر $\phi 14$ و $\phi 20$ با درجه زبری $Ra = 6.3$ (۰/۵ نمره)
- سایر سطوح براده برداری مجاز نمی باشد. (۰/۲۵ نمره)

ه) قرار دادن علامت انطباقی های به شرح زیر :

- اندازه ارتفاع 12 mm با انحراف فوقانی 0.02 و انحراف تحتانی -0.05 میلیمتر (۰/۲۵ نمره)
- اندازه طول 70mm حداقل برابر 69.9 mm (۰/۲۵ نمره)
- اندازه سوراخ با قطر $\phi 10$ mm به صورت سیستم سوراخ مینا و با کیفیت 7 منظور شود. (۰/۲۵ نمره)
- سایر تolerانس ها ± 0.2 در نظر گرفته شود. (۰/۲۵ نمره)
- نمایش علامت های پای نقشه به طور کامل (۰/۲۵)

مقیاس ۱:۱

اندازه گذاری رعایت شود.

